

## IN-ECO RING BLOWER

### INW

orpūtės / oro siurbliai, vienos pakopos ir kelių pakopų, su šoniniu kanalu

### PRIEŽIŪROS VADOVAS

Dėkojame, kad įsigijote INW tipo orpūtę / oro siurbį.  
Prieš pradėdami eksploatuoti, įdėmiai perskaitykite šį vadovą.



INW orpūtės / oro siurbliai atitinka 2003 m. sausio 27 d. Europos Parlamento ir Tarybos direktyvą 2002/95/EB dėl tam tikrų pavojingų medžiagų naudojimo elektros ir elektroninėje įrangoje apribojimo.



INW orpūtės ir oro siurbliai atitinka Europos ekonominės bendrijos direktyvas, taikomas statybinei įrangai.

## TURINYS

TURINYS.....	2
1 Apibrėžimai.....	3
1.1 Bendroji informacija.....	3
1.2 INW orpūtės / oro siurblio aprašas.....	3
2 Sauga.....	4
3 Naudojimas.....	5
3.1 Bendra informacija.....	5
3.2 Naudojimo sąlygos.....	5
3.3 Išstumiamų dujų temperatūra.....	6
4 Montavimas.....	7
4.1 Perkėlimas rankomis, transportavimas, gabenimas.....	7
4.2 Montavimas.....	7
4.3 Montavimas.....	8
5 Eksploatavimas.....	9
5.1 Eksploatavimo pradžia.....	9
5.2 Eksploatavimas.....	9
6 Techninės priežiūros tarnyba.....	9
6.1 Tikrinimas.....	9
6.2 Techninė priežiūra.....	9
6.3 Laikymas sandėlyje.....	10
7 Techninės priežiūros tarnyba.....	10
8 Priedai.....	10
8.1 Oro filtras.....	10
8.2 Apsauginis ventilis.....	10
8.3 Slėgio matuoklis.....	10
8.4 Atbulinis vožtuvas.....	10
9 Atliekų utilizavimas.....	10
10 Garantija.....	11

Aktualios informacijos apie įmonę ir produktus galite rasti interneto svetainėje [www.in-eco.sk](http://www.in-eco.sk).

# 1 APIBRĖŽIMAI

## 1.1 BENDROJI INFORMACIJA

### Vadovas

Šis priežiūros vadovas yra IN-ECO, LLC intelektinė nuosavybė. Pasilikame teisę jį keisti. Naujausia vadovo versija publikuojama svetainėje [www.in-eco.sk](http://www.in-eco.sk)

### Įrenginys

Įrenginiu arba elektros įrenginiu šiame vadove įprastai laikoma orpūtė arba oro siurblys su šoniniu kanalu.

### INW orpūtė / oro siurblys

INW orpūtė / oro siurblys yra bet kuri vienos pakopos arba kelių pakopų INW tipo orpūtė arba oro siurblys su šoniniu kanalu. Ar įrenginys veikia kaip orpūtė, ar kaip oro siurblys, priklauso nuo to, kaip jis prijungtas prie sistemos.

### Dujos

Dujomis šiame vadove vadinamos grynosios dujos arba dujų mišinys. Dažniausia tai yra oras.

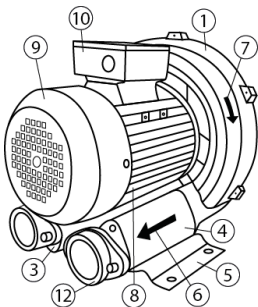
### IN-ECO įgaliotoji techninės priežiūros tarnyba

Šiame vadove IN-ECO įgaliotąją techninės priežiūros tarnybą laikomas įmonės IN-ECO, LLC techninės priežiūros centras. Išsamesnę informaciją (kontaktinius duomenis) rasite adresu [www.in-eco.sk](http://www.in-eco.sk).

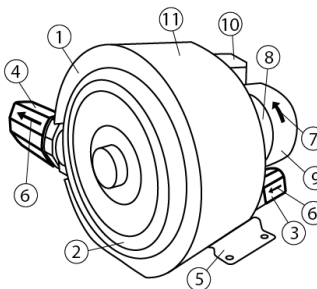
## 1.2 INW ORPŪTĖS / ORO SIURBLIO APRAŠAS

1 pav.: Sumontuotos INW orpūtės / oro siurblio aprašas

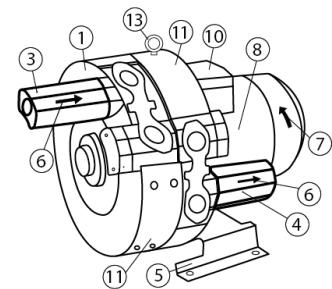
A: 1 pakopos modeliai  
(INW, INW HP)



B: 2 pakopų modeliai  
(INW)



C: aukšto slėgio modeliai  
2 pakopų (INW HP)



- 1 > suspaudimo kamera
- 2 > suspaudimo kameros priekinis dangtelis
- 3 > įsiurbimo kaklelis su triukšmo slopintuvu
- 4 > išmetimo kaklelis su triukšmo slopintuvu
- 5 > montavimo pagrindas
- 6 > dujų judėjimo krypties rodyklė
- 7 > rotoriaus sukimosi krypties rodyklė

- 8 > variklis
- 9 > ventiliatoriaus dangtis
- 10 > skirstymo dėžė
- 11 > šalto oro įleidimo plokštė
- 12 > siurbimo / išmetimo kaklelio įvorė
- 13 > pakabinimo auselė

## 2 SAUGA



### **Neatsargiai elgiantis su įrenginiu galima sunkiai arba net mirtinai susižaloti!**

Prieš pradėdami bet kokius darbus su INW orpūte / oro siurbliu, įdėmiai perskaitykite šį vadovą. Vadovą reikia aiškiai suprasti. Laikykitės visų vadove nurodytų direktyvų, laikykite jį matomoje vietoje, prie eksploatuojamo įrenginio.

Įrenginio techninę priežiūrą atlikti gali tik pagal šį vadovą ir atitinkamas saugos instrukcijas techninės priežiūros darbus atlikti išmokyti specialistai.

Atlikdami bet kokius darbus su įrenginiu, naudokite apsaugos priemones. Susiriškite ilgus palaidus plaukus ir nedėvėkite plačių laisvų drabužių.

Prieš pradėdami eksploatuoti įrenginį, jį reikia visiškai sumontuoti. Atidžiai patikrinkite: skirstymo dėžės dangtelį, siurbimo ir išmetimo kaklelio triukšmo slopintuvą ir ventiliatoriaus dangtį. Savavališkai nelieskite vidinės įrenginio konstrukcijos. Neišmontuokite dangčių arba kitų konstrukcijos elementų (išskyrus pakabinimo auselę).

Nuo įrenginio negalima pašalinti etikečių su perspėjimais ir įspėjimais dėl saugos.



### **Elektros smūgio pavojus!**

Darbus su elektros įrenginiu gali atlikti tik kvalifikuotas elektrikas, besilaikantis visų atitinkamų normų.

Prieš pradėdami darbą su elektros įrenginiu:

- > atjunkite įtampą,
- > apsaugokite nuo pakartotinio įsijungimo,
- > patikrinkite, ar atjungta įtampa,
- > šalia esančias įtampos veikiamas dalis pridenkite arba izoliuokite.

Ant variklio esantį skirstymo dėžės dangtelį atidarykite tik patikrinę, ar atjungta įtampa.



### **Esant viršslėgiui arba vakuumui galima susižeisti!**

Reguliariai patikrinkite vamzdžius, sujungimo ir sutvirtinimo elementus, armatūras.

Saugokitės:

- > netikėtos ir staigios dujų emisijos,
- > kad įrenginys neįtrauktų plaukų arba drabužių.



### **Dirbant su besisukančiomis dalimis (išoriniu ventiliatoriumi, siurbliaračiu, gerve) galima susižeisti!**

Esant atidarytiems siurbimo ir išmetimo kakleliams, besisukantis siurbliaratis tampa prieinamas! Nekiškite rankų į įrenginį pro atidarytą kaklelį! Į įrenginį per ertmes nekiškite jokių objektų! Apsaugokite nuo prieigos prie siurbliaračio per siurbimo ir išmetimo kaklelius! Išjungę įrenginį palaukite, kol siurbliaratis visiškai sustos.

Išorinio ventiliatoriaus dangtyje yra ertmės, per kurias įrenginys gali įtraukti plaukus arba laisvus drabužių galus.

Saugokitės:

- > kad nesusipjaustytumėte, nenusipjautumėte galūnių,
- > kad įrenginys neužkabintų ir neįsuktų plaukų arba drabužių



### **Kilus dujų emisijai galima susižeisti!**

Reguliariai patikrinkite vamzdžius, sujungimo ir sutvirtinimo elementus, armatūras.

Saugokitės:

- > kad įvykus suspaustų / išstumiamų dujų emisijai nesusižeistumėte (nenusidegintumėte).



#### **Įkaitus įrenginio paviršiui ir terpei galima susižeisti!**

Ekspluatuojama orpūtė / oro siurblys gali labai įkaisti. Eksploatavimo metu įkaitusio įrenginio paviršiaus temperatūra gali viršyti 70 °C, o kai kuriais atvejais net pakilti iki 160 °C.

Ekspluotavimo metu nelieskite įrenginio paviršiaus, kad nenusidegintumėte. Išjungę įrenginį leiskite jam atvėsti.

Prireikus sumontuokite reikiamą apsaugą nuo atsitiktinio prisilietimo prie įkaitusio paviršiaus (apsauginį audeklą, perforuotą skardinę plokštelę ir pan.).

Suspausta terpė gali labai įkaisti!

Saugokitės:

- > tiesioginio kontakto su įkaitusiu įrenginiu arba vamzdžiais,
- > kad įvykus suspaustų / išsiurbiamų dujų emisijai nesusižeistumėte (nenusidegintumėte).



#### **Pavojus susižeisti nukritus arba apvirtus sunkiems kroviniams!**

Naudodami įrenginį ir jį transportuodami laikykitės saugos instrukcijų. Naudokite darbų saugos priemones. Transportuodami įrenginį apsaugokite jį nuo nepageidaujamo judėjimo, apvirtimo arba nukritimo. Nestovėkite po kabančiais kroviniais!



#### **Triukšmo emisija**

Atskirų įrenginių maksimalūs akustinio slėgio lygiai, t. y., pagal atitinkamos normos sąlygas matuojami akustinio našumo lygiai, yra pateikti svetainėje [www.in-eco.sk](http://www.in-eco.sk). Bet sumontavus įrenginį bendra triukšmo darbo vietoje reikšmė gali būti didesnė nei 85 dB. Tokiu atveju:

- > pažymėkite didelio triukšmo zoną,
- > naudokite apsaugą nuo triukšmo.

## **3 NAUDOJIMAS**

### **3.1 BENDRA INFORMACIJA**

Šis vadovas galioja vienos pakopos ir kelių pakopų INW orpūtėms / oro siurbliams su šoniniu kanalu ir vienos fazės arba trijų fazių varikliu. Jame pateikiami įrenginio saugos įspėjimai, naudojimo, transportavimo, montavimo, paruošimo eksploatuoti, eksploatavimo, techninės priežiūros, laikymo sandėlyje ir utilizavimo instrukcijos. Vadovą reikia laikyti įrenginio naudojimo vietoje.

INW orpūtės / oro siurbliai naudojami viršslėgiui / vakuumui suformuoti. Konkrečius techninius parametrus rasite svetainėje [www.in-eco.sk](http://www.in-eco.sk), o kai kurios – ir ant įrenginio gamyklos skydelio. Svetainėje [www.in-eco.sk](http://www.in-eco.sk) ir ant gamyklos skydelio pateikti įrenginio techniniai parametrai, ypač maksimalus slėgių skirtumas ir siurbimo našumas, galioja esant šioms sąlygoms (t. y. pažymėtosioms vertėms):

- > aplinkos temperatūra: 25 °C
- > siurbiamų dujų temperatūra: 15 °C
- > dujų slėgis (naudojant orpūtę – siurbimo kaklelyje, o naudojant oro siurbį – išmetimo kaklelyje): 1013 mbar (abs).

### **3.2 NAUDOJIMO SĄLYGOS**

#### **Paskirtis**

INW orpūtės / oro siurbliai naudojami nesprogioms, nedegioms, neagresyvioms ir nenuodingoms dujoms suslėgti (suspausti) arba išsiurbti (ištraukti).

INW orpūtės / oro siurbliai yra skirti eksploatuoti be pertrūkių. Maksimalus paleidimų per valandą skaičius: 10.

INW orpūtės / oro siurblius naudokite tik esant sąlygoms, kurias apibrėžia jų parametrai, nurodyti ir svetainėje [www.in-eco.sk](http://www.in-eco.sk). Svarbiausia atkreipti dėmesį į aplinkos ir įsiurbiamų dujų temperatūrą, maksimalų slėgių skirtumą ir elektros padengimo lygį.

### Vietos pasirinkimas

Sumontuokite įrenginį gerai vėdinamoje patalpoje su pakankama oro cirkuliacija. Jei įrenginį naudojate lauko aplinkoje, pastatykite jį po pastoge, apsaugančia nuo kenksmingo gamtinio poveikio (nuo lietaus, sniego, tiesioginių saulės spindulių ir pan.).

Apsaugokite įrenginį nuo į jį galinčių patekti skysčių. Jei vamzdžiai, prie kurių įrenginys prijungtas, liečiasi prie skysčių, įrenginį pastatykite virš skysčio lygio. Jei įrenginį reikia pastatyti žemiau skysčio lygio, apsaugokite įrenginį, kad neįsiurbtų skysčio (pvz., vamzdžių sistemoje sumontuokite sifoną, atbulinį vožtuvą ir pan.).

Jei įrenginį (orpūtę) naudojate nutekamųjų vandenų valymo (NVV) įrenginiuose, įtaisykite jį taip, kad ji neįsiurbtų NVV garų, pamazgų arba užteršto vandens putų.

Įrenginį sumontuokite pakankamai didelėse patalpose, kad būtų galima tinkamai atlikti priežiūros darbus, o prireikus ir taisyti.

Netinkamoje vietoje arba blogai sumontavus, galima neigiamai paveikti įrenginio naudojimo laiką.

### Ventiliavimas, vėsinimas

Tinkamam įrenginio veikimui itin svarbus ventiliavimas ir vėsinimas. Jei įrenginį laikote patalpoje, palikite aplink jį min. 20 cm erdvės, kad įrenginys natūraliai vėsintųsi. Tvirtindami ant vertikalios sienos, įrenginį montuokite mažiausiai 20 cm virš grindų.

Pririekus (pvz., jei įrenginį eksploatuojate mažoje patalpoje arba uždenę dangčiu nuo triukšmo), užtikrinkite reikiamą oro cirkuliaciją (pvz., ventiliatoriumi).

### Oro (dujų) temperatūra ir drėgnumas

INW orpūtės / oro siurbliai yra skirti naudoti esant maks. aplinkos temperatūros intervalui nuo -30 °C iki +40 °C. Optimali darbinė aplinkos temperatūra – nuo 0 °C iki 25 °C. Eksploatuojant aplinkoje, kurios temperatūra aukštesnė nei 25 °C, reikia turėti omeny, kad maksimalus slėgių skirtumas bus mažesnis. Esant 40 °C temperatūrai – apie 10 %.

Maksimali įsiurbiamų dujų temperatūra negali būti didesnė nei 40 °C.

Maksimalus įsiurbiamų dujų drėgnumas negali būti didesnis nei 80 %.

### Aukštis virš jūros lygio

Didėjant aukščiui virš jūros lygio mažėja oro slėgis (ir tankis). Remiantis fizikos dėsniais, tai veikia orpūtės / oro siurblio našumą. Jei įrenginį naudojate didesniame nei 1000 m. virš jūros lygio aukštyje, pasikonsultuokite su įgaliotąja IN-ECO techninės priežiūros tarnyba.

### ! Apribojimai !

INW orpūčių / oro siurbių nenaudokite vandens garams siurbti, nes jų, kaip ir dujų, sudėtyje yra daug dulkių, įkraudų dalelių, celiuliozės ir dalelių, didesnių nei 40 μm.

INW orpūčių / oro siurbių nenaudokite nesprogioms, nedegioms, neagresyvioms ir nenuodingoms dujoms suslėgti (suspausti) arba išsiurbti (ištraukti).

INW orpūčių / oro siurbių nenaudokite patalpose, kuriose gali išsiskirti sprogių dujų.

INW orpūčių / oro siurbių nenaudokite vandeniui arba kitiems skysčiams siurbti. Saugokite, kad į INW orpūtę / oro siurbli nepatektų jokių skysčių.

## 3.3 IŠSTUMIAMŲ DUJŲ TEMPERATŪRA

Išstumiant dujas kyla jų temperatūra. Priklausomai nuo slėgio skirtumo, atskirų įrenginio tipų temperatūros augimas skiriasi. Šios priklausomybės diagramos pateikiamos svetainėje [www.in-eco.sk](http://www.in-eco.sk). Orientacinės reikšmės (atskirai orpūčių ir oro siurbių) pateikiamos šiose lentelėse:

Lent. nr. 1: Temperatūros augimas pagal slėgio skirtumą – orpūčių su šoniniu kanalu:

Slėgio skirtumas	$\Delta p$ [mbar]	100	200	300	400	500	600	700
<b>Vienos pakopos</b>	$\Delta T$ [°C]	15-20	30-55	50-80	70-110	90-100		
<b>Dviejų pakopų</b>	$\Delta T$ [°C]	15-20	25-40	40-60	55-100	75-110	80-120	90-120
<b>Aukšto slėgio</b>	$\Delta T$ [°C]	15-20	25-35	35-40	45-55	55-70	65-90	80-115

Lent. nr. 2: Temperatūros augimas pagal slėgio skirtumą – oro siurbių su šoniniu kanalu:

Slėgio skirtumas	$\Delta p$ [mbar]	100	200	300	400	500	600	700
<b>Vienos pakopos</b>	$\Delta T$ [°C]	15-22	35-60	80-90	90-120			
<b>Dviejų pakopų</b>	$\Delta T$ [°C]	15-20	35-50	55-85	90-115	90-120		
<b>Aukšto slėgio</b>	$\Delta T$ [°C]	15-20	30-40	45-50	60-80	80-100	95-120	125

## PERSPĖJIMAS

Saugokite įrenginio autentišką gamintojo skydelį. Jame pateikiami svarbūs duomenys apie tinkamą įrenginio naudojimą ir techninę priežiūrą. Jį pažeidus arba pašalinus nustoja galioti visos garantijos.

## 4 MONTAVIMAS

### 4.1 PERKĖLIMAS RANKOMIS, TRANSPORTAVIMAS, GABENIMAS

Įrenginį perkeldami rankomis naudokite atitinkamas darbų saugos priemones. Įrenginio kraštai gali būti aštrūs. Įrenginiuose, kurių masė yra didesnė nei 30 kg, įtaisyta pakabinimo auselė (varžtas). Naudokite tinkamus kėlimo ir perkėlimo rankomis prietaisus (ristuvą, kraną ir pan.). Transportuodami ir gabendami įsitikinkite, kad įrenginys tinkamai pritvirtintas ir negali netikėtai pajudėti, apvirsti arba nukristi. Netinkamai transportuojant įrenginį galima apgadinti turtą arba susižeisti.

Nestovėkite po kabančiais krovniais!

### 4.2 MONTAVIMAS

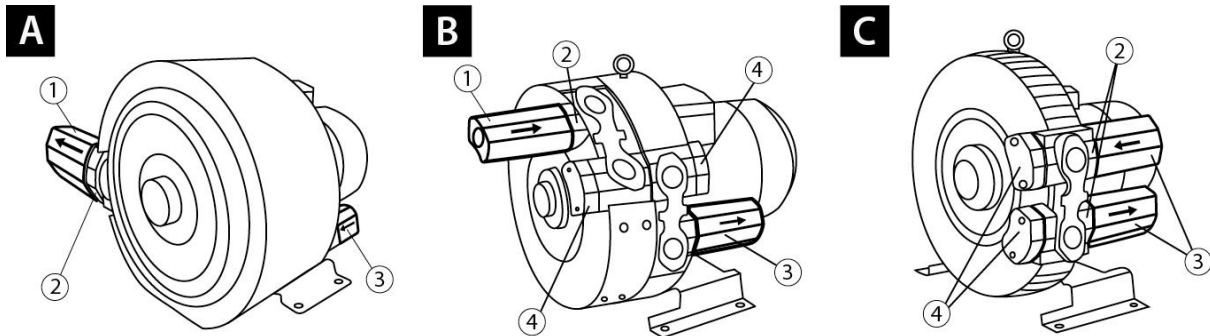
Kai kurie INW orpūčių / oro siurbių modeliai (2 ir 3 pakopų) pristatomi išmontavus siurbimo arba išstūmimo kaklelį su triukšmo slopintuvu (toliau – tiesiog kakleliu), nes taip patogiau pakuoti. Vienos pakopos orpūčių / oro siurbių modeliai įprastai gabenami visiškai sumontuoti.

2 pav.: Tinkamai sumontuota INW orpūtė / oro siurblys

A: 2 pakopų modeliai

B: aukšto slėgio modeliai HP

C: aukšto slėgio modeliai, 1 pakopos HP



1 > kaklelis su triukšmo slopintuvu (gabenant išmontuojamas) 3 > gamintojo sumontuotas kaklelis su triukšmo slopintuvu

2 > kaklelio montavimo vieta (neuždengta ertmė)

4 > dangčiai

Skirtumai: priklausomai nuo modelio, gali būti išmontuotas ne tik kaklelis, bet ir tarp suspaudimo kameros bei paties kaklelio esanti įvorė. Prie kai kurių modelių gali būti pridėdama ir prijungimo (vidinis) sriegis ant atskiros įvorės, vėliau montuojamos ant kaklelio laisvo galo.

Kaklelio montavimas (galioja tik su išmontuotu kakleliu gabenamiems modeliams):

Išpakuokite pridėtą kaklelį su sandarinimu ir varžtu (kai kuriais atvejais ir įvorėmis). Jei išmontuota ir įvorė, pirmiausia neuždengtoje ertmėje (2) sumontuokite ją. Prie įvorės (neuždengtos) pridėtais varžtais primontuokite išmontuotą kaklelį (1). Montuodami naudokite atitinkamus sandarinimus. Gamintojo sumontuoto kaklelio (3) neišmontuokite. Atitinkamų dangčių (4) neišmontuokite. Kitų prijungimų naudoti negalima. Kilus neaiškumų, susisieki su įgaliotąja IN-ECO techninės priežiūros tarnyba.

Kakleliai pateikiami su plastiko dangteliais, apsaugančiais nuo į orpūtę galinčių patekti svetimkūnių. Dangtelius nuimkite tik prieš pat prijungdami prie vamzdžių arba žarnelės. Padėkite juos į šalį vėlesniam naudojimui,

pvz., atliekant įrenginio techninę priežiūrą. Kakleliai pateikiami su vidiniais sriegiais, kurių matmenys pateikiami svetainėje [www.in-eco.sk](http://www.in-eco.sk).

### 4.3 MONTAVIMAS

#### Mechaninis

Įrenginį montuokite ant tvirto pagrindo arba tvirtos lentos. Galima sumontuoti horizontaliai ir vertikaliai (pagal pagrindo padėtį). Norėdami įrenginį pritvirtinti prie pagrindo lentos, naudokite pakankamo tvirtumo jungiamąją medžiagą ir įsitinkite, kad įrenginys pats neatsilaisvins. Baigus montavimą, pakabinimo ausele galima išmontuoti.

#### Elektrinis

Darbus su elektros įrenginiu gali atlikti tik kvalifikuotas elektrikas, besilaikantis visų atitinkamų normų. Vadovaudamiesi svetainėje [www.in-eco.sk](http://www.in-eco.sk) publikuojamuose katalogo dokumentuose pateikiamomis specifikacijomis, prijunkite INW orpūtę / oro siurbį prie elektros įtampos šaltinio. Įrenginys pristatomas be elektros prijungimo laidų. Naudokite tinkamos galios (konjunkcijos) elektros laidus, kaip nurodyta konkrečios orpūtės / oro siurblio elektros specifikacijoje, pateikiamoje katalogo dokumentuose svetainėje [www.in-eco.sk](http://www.in-eco.sk). Elektros prijungimo schema pateikiama ant skirstymo dėžės dangtelio. Tinkamai prijunkite žeminimo laidą. Būkite atidūs, kad neįvyktų įrenginio trumpasis jungimas ir perkrova. Norėdami apsaugoti variklį nuo perkrovos, sumontuokite variklio apsauginį jungiklį (variklio saugiklį). Nustatykite jo pažymėtąją srovę, nurodytą ant įrenginio gamyklos skydelio. Rekomenduojame naudoti variklio saugiklius, išjungiančius įrenginį su tam tikru vėlavimu, nes perkrova gali būti trumpalaikė. Jei įrenginys buvo ką tik įjungtas ir nėra įkaitęs, gali trumpai tekėti aukštesnės įtampos nei pažymėtoji srovė.

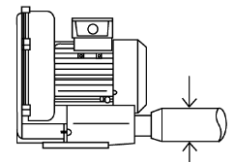
Prieš prijungdami įrenginį ilgam laikui patikrinkite, ar tinkamai prijungėte elektros laidus:

Trumpam paleiskite įrenginį ir rotorius sukimosi kryptį palyginkite su kryptimi, nurodyta ant variklio ventiliatoriaus dangčio. Jei rotorius sukimosi kryptis neatitinka ant variklio ventiliatoriaus dangčio rodykle pažymėtos krypties, pakeiskite elektros laidų prijungimą. Tikrąją rotorius sukimosi kryptį sužinosite jį sustabdę ir pro variklio ventiliatoriaus dangčio groteles pasižiūrėję į variklio ventiliatorių.

#### Vamzdžiai

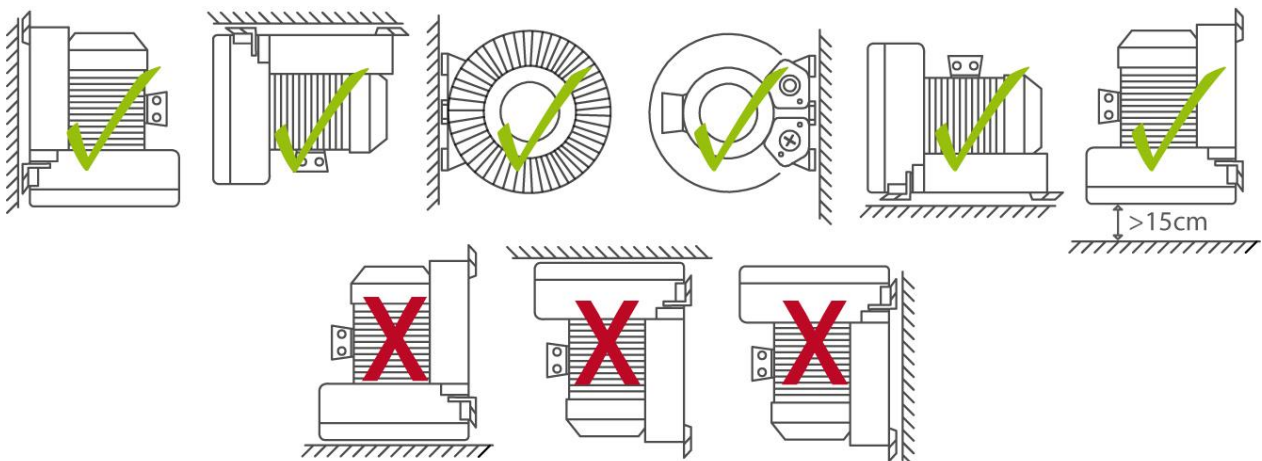
Naudokite prijungimo vamzdžius, kurių skersmuo 1,5 karto didesnis nei įrenginio kaklelio skersmuo. Naudojant per siaurus arba per ilgus vamzdžius padidėja sistemos slėginis pasipriešinimas (slėgio nuostoliai). Dėl to padidėja dujų (oro) šaltiniui keliami reikalavimai ir energijos sąnaudos.

Pasirinkite tokią vamzdžių medžiagą, kuri atlaikys dujų temperatūrą, kurią galima pasiekti (suspaudus) eksploataavimo metu. Kai kuriais atvejais dujų (oro) temperatūros skirtumas gali būti didesnis nei 100 °C (dalis 3.3 Išstumiamų dujų temperatūra).



Pav. nr. 3: Vamzdžiai

#### Diegimo parinktys





## 5 EKSPLOATAVIMAS

### 5.1 EKSPLOATAVIMO PRADŽIA

Prieš pradėdami eksploatuoti, patikrinkite:

- > ar orpūtė / oro siurblys visiškai ir tinkamai sumontuotas,
- > įrenginio elektros prijungimą,
- > visų prijungtų vamzdžių arba žarnų sandarumą,
- > atitinkamų siurbimo arba išmetimo vamzdžių uždarymo armatūrų ertmes,
- > ar tinkama dujų tekėjimo kryptis arba rotorius sukimosi kryptis.

Oro tekėjimo kryptis yra nurodyta ant siurbimo arba išmetimo kaklelio.

### 5.2 EKSPLOATAVIMAS

INW orpūtės / oro siurbliai yra skirti eksploatuoti be pertrūkių. Laikykitės šio vadovo 2 dalyje Sauga, kurioje akcentuojama aplinkos ir įsiurbiamų dujų temperatūros reikšmė, pateiktų eksploatavimo sąlygų. Norėdami, kad orpūtė veiktų su pertrūkiais, neviršykite maksimalaus paleidimų per valandą skaičiaus (gamintojo nustatyta reikšmė – 10).

Neleiskite, kad į įrenginį patektų skysčių arba kietų dalelių. Naudokite oro filtrą, kurio pralaidumas mažesnis nei 40 µm.

Maksimalus slėgių skirtumas naudojamoje sistemoje negali būti didesnis nei maksimalus įrenginio slėgių skirtumas, pateiktas svetainės [www.in-eco.sk](http://www.in-eco.sk) katalogų puslapyje arba ant gamyklos skydelio. Priešingu atveju gali įvykti įrenginio kritinė perkrova. Įprastas sistemos eksploatavimo slėgis turėtų būti 10 % žemesnis nei maksimalus darbinis slėgis, nurodytas ant gamyklos skydelio arba įrenginio katalogo dokumente.

## 6 TECHNINĖ PRIEŽIŪRA

### 6.1 TIKRINIMAS

Reguliariai tikrinkite INW orpūtę / oro siurbį, susietus vamzdžius ir oro (dujų) paskirstymą. Pirmiausia tikrinkite įrenginio ir siurbiamų dujų temperatūrą ir dujų slėgį vamzdžiuose. Patikrinkite, ar nėra nusėdusių dulkių, ir pašalinkite jas, jei jos trukdo vėdinti arba vėsinti įrenginį.

Eksploatuojamus elektros įrenginius turi reguliariai apžiūrėti ir tikrinti kvalifikuotas darbuotojas – ne vėliau nei atitinkamoje normoje nurodyti terminai.

Jei variklis skleidžia neįprastą triukšmą arba veikia netolygiai, išjunkite įrenginį iš elektros tinklo ir patikrinkite jo būklę. Galimus taisymo darbus patikėkite įgaliotajai IN-ECO techninės priežiūros tarnybai.

### 6.2 TECHNINĖ PRIEŽIŪRA

Atlikdami techninės priežiūros darbus išjunkite įrenginį iš elektros tinklo, kad išvengtumėte elektros smūgio pavojaus. Apsaugokite įrenginį nuo nepageidaujamo pakartotinio įsijungimo ir prijungimo prie elektros tinklo. Neatlikite techninės priežiūros darbų įrenginiui esant eksploatavimo temperatūros.

Reguliariai tikrinkite ir keiskite:

- > oro filtrą tiekėjo nustatytais intervalais,
- > įrenginio guolius\*.

\*) Minimalus guolių eksploatavimo laikas – 15 000 darbo valandų, laikantis eksploatavimo sąlygų. Guolių keitimą patikėkite įgaliotajai IN-ECO techninės priežiūros tarnybai. Saugokite guolių keitimo protokolą.

Įrenginį atjungę nuo vamzdžių, užverkite siurbimo ir išmetimo kaklelį kartu pristatytu plastiko dangteliu arba kitu tinkamu būdu. Atlikdami techninę priežiūrą būkite atidūs, kad į orpūtę arba vamzdžius nepatektų jokie objektai.

Baigę techninę priežiūrą (arba remonto darbus), prieš vėl pradėdami eksploatuoti įrenginį, laikykitės instrukcijų, pateiktų dalyje 5.1 Eksploatavimo pradžia.

### 6.3 LAIKYMAS SANDĖLYJE

INW orpūtės / oro siurblius laikykite sausoje, vidutinio oro drėgnumo patalpoje. Jei santykinis oro drėgnumas 80 % ir didesnis, laikykite įrangą uždarytoje pakuotėje su sausinimo priemone.

## 7 TECHINĖS PRIEŽIŪROS TARNYBA

Garantinio laikotarpio metu taisymo darbus atlikti gali tik įgaliotoji IN-ECO techninės priežiūros tarnyba. Garantiniu laikotarpiu atlikus bet kokius neleistinus veiksmus su įrenginiu, nustoja galioti visos garantijos.

INW orpūtės / oro siurblio techninės priežiūros darbus pasibaigus garantiniam laikotarpiui patikėkite įgaliotajai IN-ECO techninės priežiūros tarnybai.

## 8 PRIEDAI

Su INW orpūtėmis / oro siurbliais su šoniniu kanalu naudokite originalius priedus. Dėl priedų specifikacijų ir pristatymo (pvz., oro filtro, apsauginio ventilio, slėgio matuoklio, atbulinio vožtuvo, srauto matuoklio) susisiekite su įgaliotąja IN-ECO techninės priežiūros tarnyba.

### 8.1 ORO FILTRAS

Norėdami apsaugoti įrenginį, kad į jį nepatektų kietų dalelių, dulkių, celiuliozės ir pan., oro filtrą sumontuokite kuo arčiau prie siurbimo kaklelio. Nepaleiskite įrenginio be oro filtro. Filtras negali praleisti dalelių, didesnių nei 40 µm. Naudokite pakankamo pralaidumo filtrą, kad slėgio nuostolis būtų pakenčiamas.

#### Originalus oro filtras

Oro filtrą (keičiamąjį filtravimo elementą) po maks. 250 eksploatavimo valandų reikia išvalyti, o keičiamąjį filtravimo elementą po 3 000 eksploatavimo valandų reikia pakeisti. Keičiamąjį filtravimo elementą jums pristatys įgaliotoji IN-ECO techninės priežiūros tarnyba.

#### Išmontavimas:

a) orpūtės filtras / atsukite sparnuotąją veržlę. Nuimkite apsauginį dangtį ir išimkite keičiamąjį filtravimo elementą.

b) oro siurblio filtras / atleiskite filtro dangtelio fiksavimo gnybtus. Nuimkite filtro dangtelį ir išimkite keičiamąjį filtravimo elementą.

Keičiamąjį filtravimo elementą išvalykite (nuvalykite oro srove ir rankomis), o prireikus – pakeiskite.

Montavimo veiksmus atlikite atbuline tvarka.

Priklausomai nuo medžiagos užterštumo laipsnio, oro filtro keičiamąjį filtravimo elementą reikia valyti arba dažniau keisti. Nepakankamai prižiūrint oro filtrą mažėja įrenginio našumas ir trumpėja jo eksploatavimo laikas.

### 8.2 APSAUGINIS VENTILIS

Norėdami apsaugoti įrenginį nuo perkrovos ir taip pailginti jo eksploatavimo laiką, sumontuokite apsauginį ventilių. Reikia nustatyti maksimalų apsauginio ventilio darbinį slėgį. Tai apsaugos įrenginį nuo perkrovos. (Maksimalus darbinis slėgis įprastai yra 7–15 % žemesnis nei ant gamintojo skydelio nurodytas maksimalus įrenginio slėgis.)

### 8.3 SLĖGIO MATUOKLIS

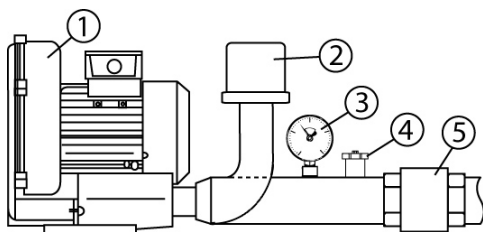
Norėdami atlikti slėgių santykio diagnostiką, sistemoje sumontuokite slėgio matuoklį (manometrą).

### 8.4 ATBULINIS VOŽTUVAS

Norėdami įrenginį geriau apsaugoti nuo skysčio įsiurbimo atgal į įrenginį, galite sumontuoti atbulinį vožtuvą.

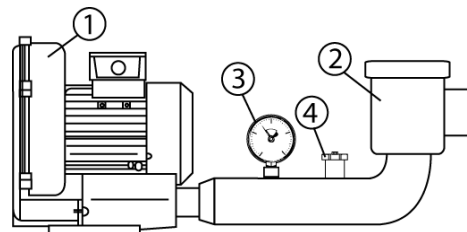
#### REKOMENDUOJAMAS INW ORPŪTĖS / ORO SIURBLIO SU PRIEDAIS MONTAVIMAS:

Rekomenduojama INW orpūtės / oro siurblio (vienos pakopos) su priedais montavimo schema pateikiama šiose iliustracijose:



Pav. nr. 4: Orpūtė su priedais

- 1 Orpūtė / oro siurblys
- 2 Oro filtras
- 3 Slėgio matuoklis
- 4 Apsauginis ventilis
- 5 Atbulinis vožtuvas



Pav. nr. 5: Oro siurblys su priedais

## 9 ATLIEKŲ UTILIZAVIMAS

Utilizuojant atliekas reikia vadovautis galiojančiomis teisinėmis direktyvomis dėl atliekų tvarkymo.



## 10 Garantija

Įmonė IN-ECO INW orpūtėms / oro siurbliams, eksploatuojamiems pagal garantijos sąlygas, suteikia 2 metų garantiją.

### Garantijos sąlygos

- > Įrenginys turi būti naudojamas (montuojamas ir eksploatuojamas) vadovaujantis šiuo vadovu.
- > Garantinio laikotarpio metu taisymo darbus atlikti gali tik įgaliotoji IN-ECO techninės priežiūros tarnyba.
- > Garantiniu laikotarpiu atlikus bet kokius neleistinus veiksmus su įrenginiu, nustoja galioti visos garantijos.

Pateikiant reklamaciją prie INW orpūtės / oro siurblio reikia pridėti:

1. pirkimo dokumentus (garantijos dokumentą),
2. įrenginio naudojimo ir problemos aprašą,
3. kontaktinius duomenis: adresą, telefono nr., el. pašto adresą ir pan.

Pateikus reklamaciją arba taisymo tikslais pristatomas įrenginys turi būti švarus.

Įrenginio transportavimo į įgaliotąją IN-ECO techninės priežiūros tarnybą ir atgal užsakovui išlaidas padengia užsakovas.

### Garantija laikoma negaliojančia:

- > jei nebuvo laikomasi įrenginio montavimo ir eksploatavimo sąlygų,
- > jei nesilaikoma iš anksto nurodytų techninės priežiūros darbų principų,
- > jei nesilaikoma garantijos sąlygų.

## PADEKA

Dėkojame, kad įsigijote INW tipo orpūtę / oro siurbį. Tikimės, kad įrenginiu būsite patenkinti. Kilus bet kokių klausimų nedvejodami susisiekiame su mumis.

